

GAZ BRÜLÖRLERİ

MAX GAS

MONOBLOK 17 - 700 kW



Tüm yakıtlar için komple brülör serisi

MONOBLOK 20-17000 kW

Uygulamanızı seçin



ISITMA



ENDÜSTRİYEL FIRINLAR
ATIK ENERJİ



TARIM
ENDÜSTRİSİ



ASFALT
PLENTLERİ



TEKSTİL
KURUTMA



GIDA
ÜRETİMİ



AĞAÇ-AHŞAP
ENDÜSTRİSİ



KİMYA
FABRİKALARI



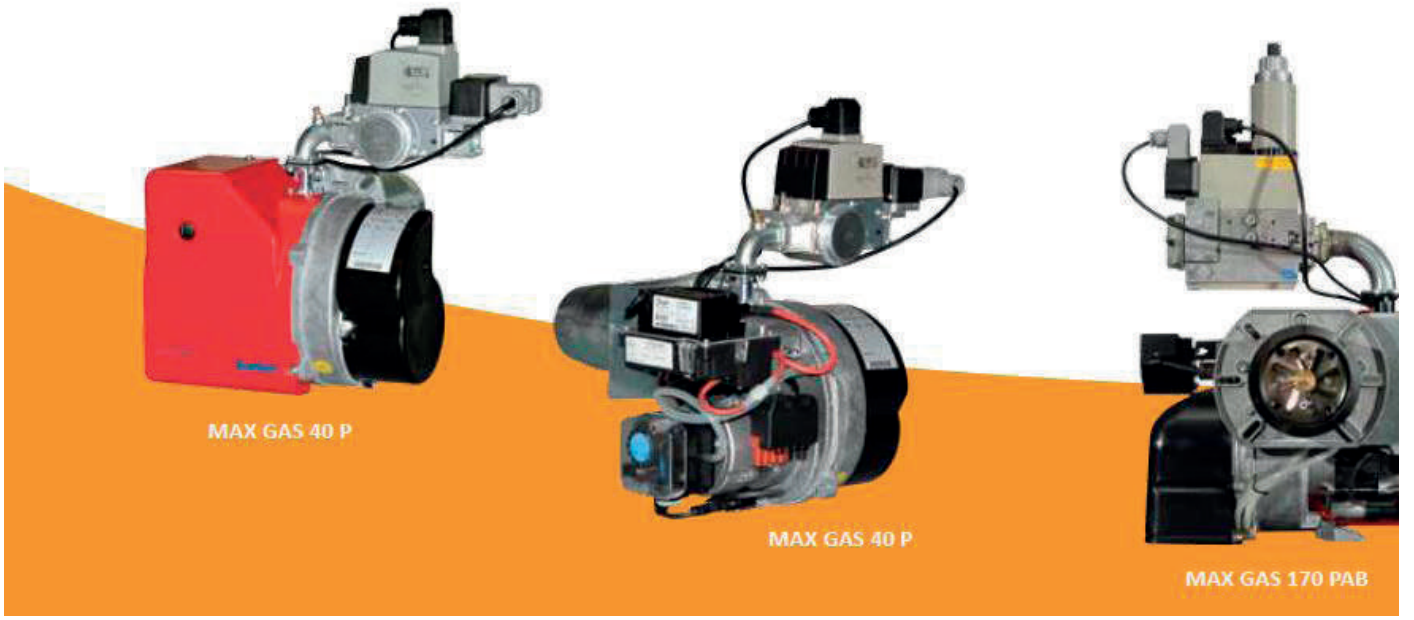
MÜHENDİSLİK



TESİS
MODERNİZASYONU

Ecoflam

www.ecoflam-burners.com



■ BAŞLANGIÇ MODELİ

- MODEL ÖLÇÜSÜ

MAX GAS 40 40kW

- EMİSYONLAR

LN Low NOx Klas 3 - GAS EN 676(<80mg/kWh)
Standart Klas 2 – GAS EN 676(<120mg/kWh)

- ÇALIŞMA ŞEKLİ

P Tek kademeli yumuşak ateşleme

PAB2 kademe yumuşak ateşleme

PR İki kademeli veya PID kontrol cihazı ilavesi ile oransal (modülasyonlu) çalışma (Progressiv)

- NAMLU TİPİ

TC Kısa namlu
TL Uzun namlu

- YAKIT

GN Doğal gaz
LPG Sıvı petrol gazı
BIOGAS Biyo gaz

- KONTROL KUTUSU

TW Thermowatt E-BCU

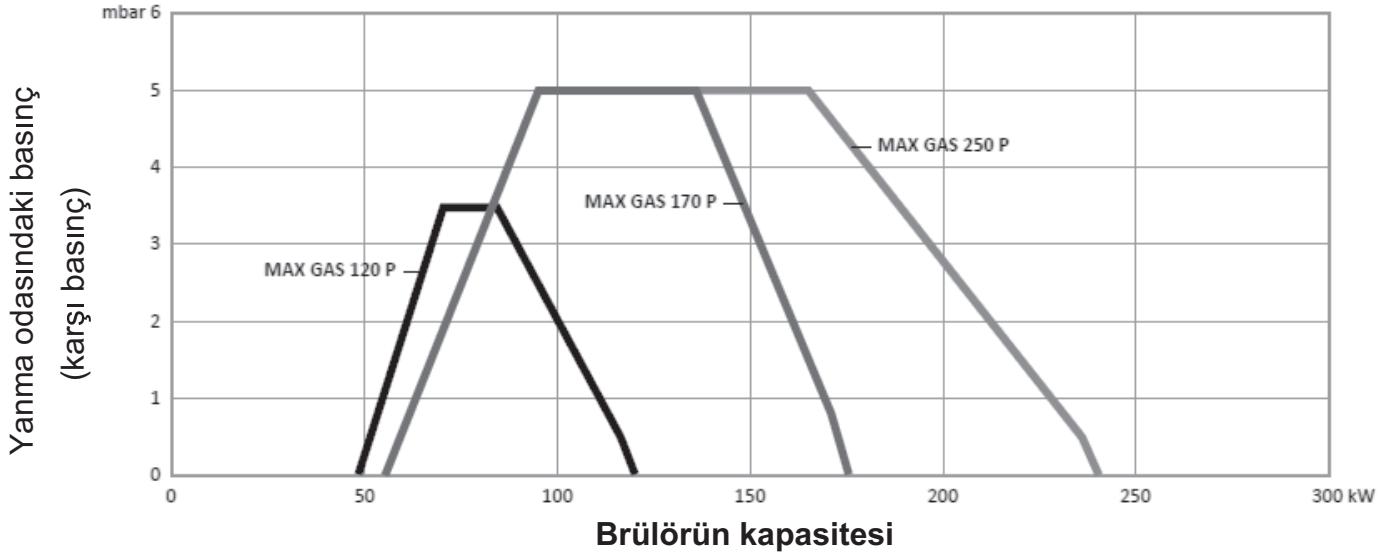
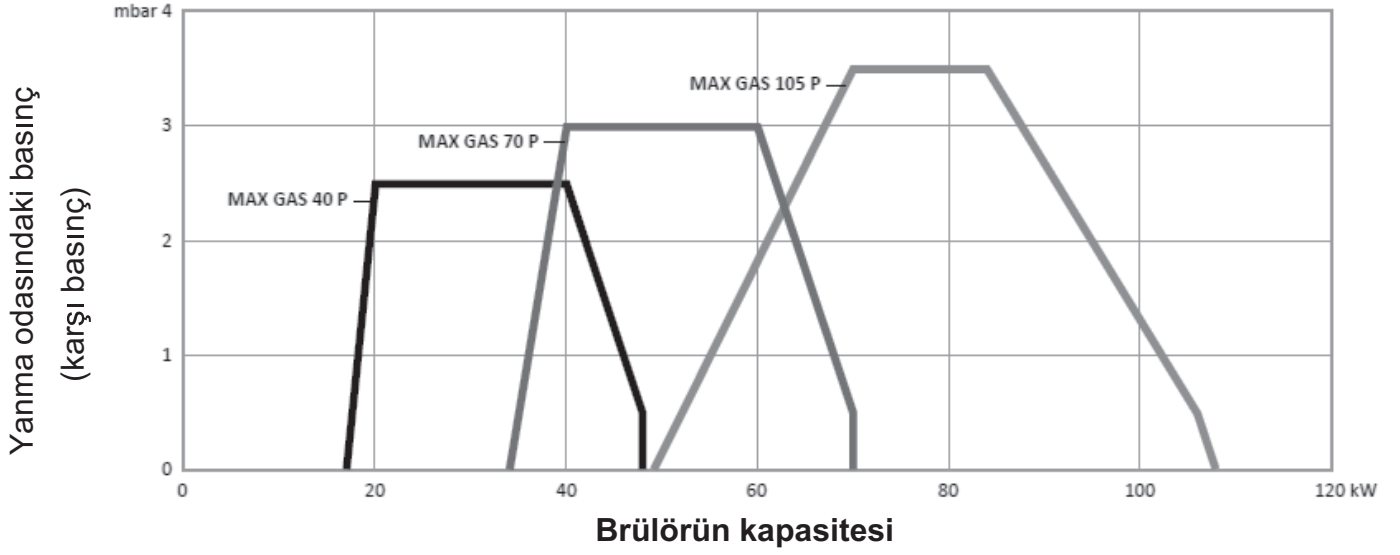
■ MODÜLER BRÜLÖR SİSTEMİ

- **BBCH:** Yanma başlığı olan brülör gövdesi
- **GT:** Ayrı gaz hattı | EN676 veya ihracat ürünlerinde kullanılır
- **KIT ve ACS:** Kit ve aksesuarlar mahalli kurallara göre belirlenir.

■ MAX GAS SERİSİ BRÜLÖRLERİN TEMEL ÖZELLİKLERİ

- Yüksek verimli fan ile havalandırma sistemi (High efficiency fan ventilation system (HPV) sayesinde karşı basıncı yüksek kazanlarda rahatlıkla kullanılır.
- Yanma kafası ince ayar için kolaylıkla toplanır ve ayarlanır.
- Tek civatayla brülör sabitleme sistemiyle üç farklı pozisyonda kazan flanşına kolaylıkla monte edilir, bakım kolaylığı sağlar.
- Ayrı gaz hattı (faklı gaz basınçları için çeşitli ölçülerde mevcuttur), brülöre kolaylıkla bağlanır.
- Menteşeli flanş ayarlarının bozmadan yanma kafasına ulaşmayı sağlar,
- Yeni kontrol kutusu, Thermowatt, yetkili servisle olan ara yüzü daha geliştirmiştir. Dijital ekran, PAB modeller kademeli yumuşak ateşlemeli modellerde, sembol/şekillerle bilgi veren karşılıklı etkileşim özelliklidir ve servis personeline gerçek zamanlı olarak brülörün çalışma bilgilerini ve ısıtma sezonunda depoladığı istatistikleri verir.

ÇALIŞMA ALANLARI

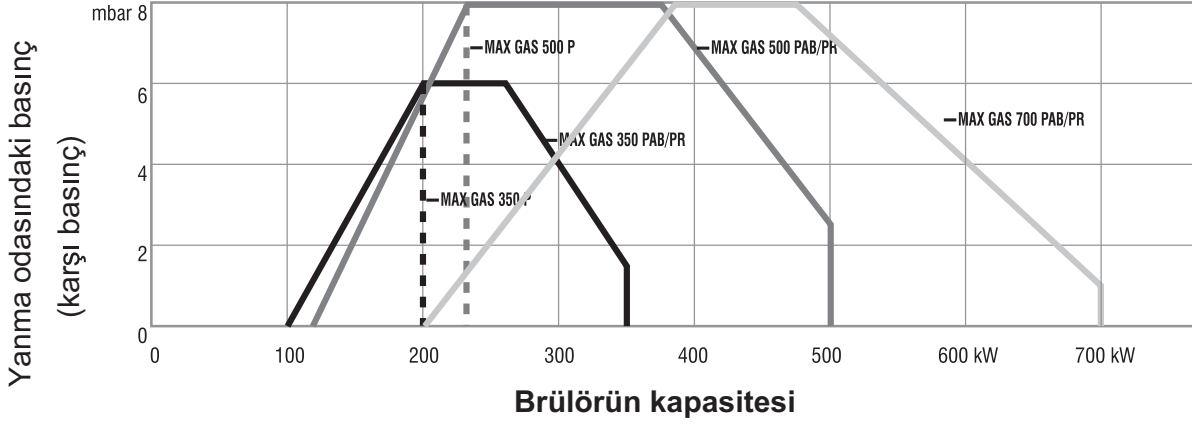
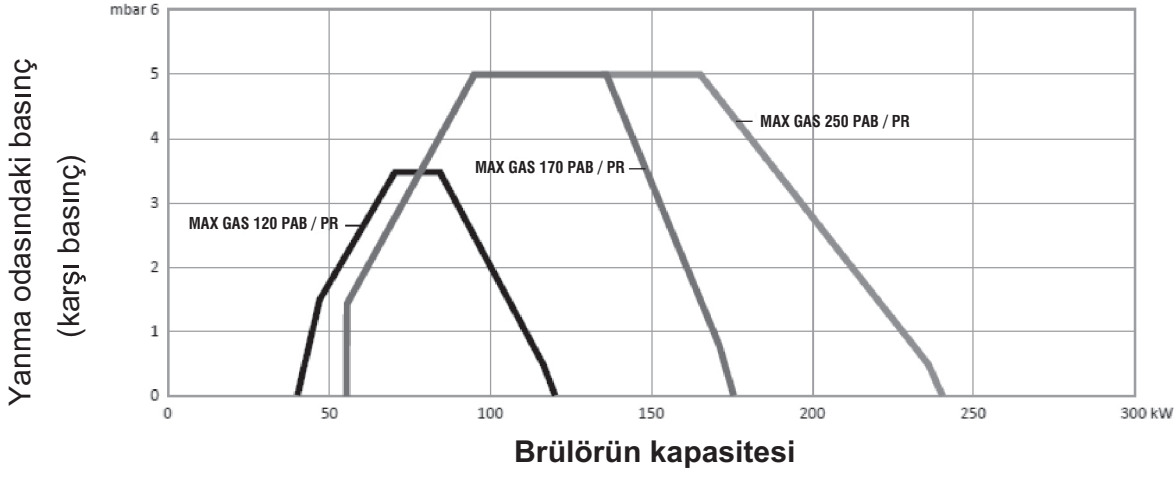


TEKNİK BİLGİLER

	Minimum kapasite		Maksimum kapasite		Gaz basıncı	Elektrik besleme	Motor	Çalışması
	kW	Kcal/h*1000	kW	Kcal/h*1000				
MAX GAS 40	17	14,6	48	41,3	9 ÷ 200	230	75	P
MAX GAS 70	34	29,2	70	60,2	10 ÷ 360	230	75	P
MAX GAS 105	49	42,1	108	92,9	13 ÷ 360	230	75	P
MAX GAS 120	49	42,1	120	103,2	13 ÷ 360	230	75	P
MAX GAS 120	40	34,4	120	103,2	13 ÷ 360	230	75	PAB / PR
MAX GAS 170	55	47,4	175	151	12 ÷ 360/500	230	200	P / PAB / PR
MAX GAS 250	55	47,4	240	207	14 ÷ 360/500	230	200	P / PAB / PR

* P : Tek kademeli PAB : İki kademeli PR : Oransal - Modülasyonlu

ÇALIŞMA ALANLARI



TEKNİK BİLGİLER

	Minimum kapasite		Maksimum kapasite		Gaz basıncı mbar	Elektrik besleme V	Motor W	Çalışması
	kW	Kcal/h*1000	kW	Kcal/h*1000				
MAX GAS 350	200	172	350	301	17 ÷ 360/500	230	300	P
MAX GAS 350	100	86	350	301	17 ÷ 360/500	230	300	PAB / PR
MAX GAS 500	232	200	500	430	20 ÷ 360/500	230/400	550	P
MAX GAS 500	120	103	500	430	20 ÷ 360/500	230/400	550	PAB / PR
MAX GAS 700	120	200	700	602	20 ÷ 360/500	230/400	750	PAB / PR

P Tek kademeli çalışma

PAB İki kademeli çalışma

PR İki kademeli veya PID kontrol cihazı ilavesi ile oransal (modülasyonlu) çalışma (Progresiv)

EN 676, NOx sınıfları	Sınıf	NOx mg/kWh	- YAKIT: Doğal gaz (8750 kcal/Nm ³) LPG (22260 kcal/Nm ³)
	1	170	
	2	120	
	3	80	

DİĞER ÜSTÜN ÖZELLİKLER



Doğal Gaz/LPG kiti



Menteşeli flanş
Bakım kolaylığı



Thermowatt kontrol
kutusu

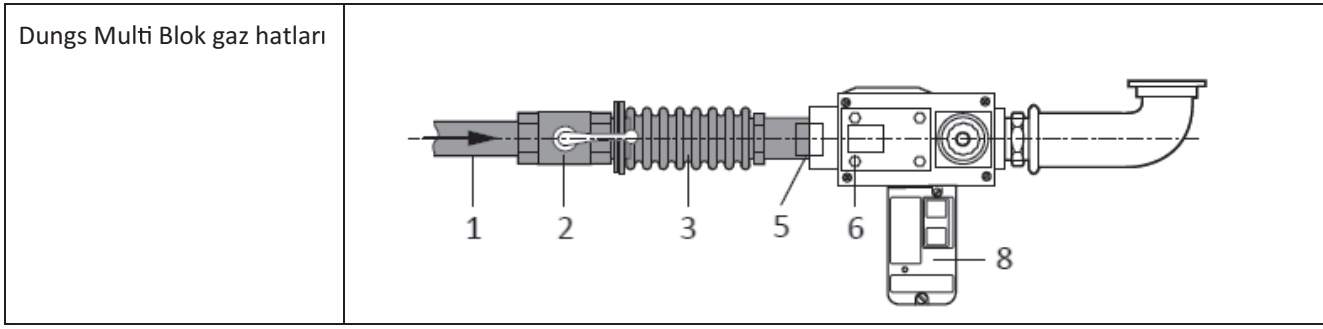


Thermowatt
arıza/çalışma
değerleri inceleme
kiti ve ekranı



Yüksek sıcaklık için
model

GAZ HATLARI



1. Gaz geliş borusu*
2. Küresel gaz kesme valfi*
3. Titreşim alıcı kompansatör*

5. Minimum gaz presostatı
- 6/7 Gaz valfi
8. Gaz kaçak kontrol cihazı **

- * Kullanıcı/Tesisatçı takar
** Opsiyoneldir

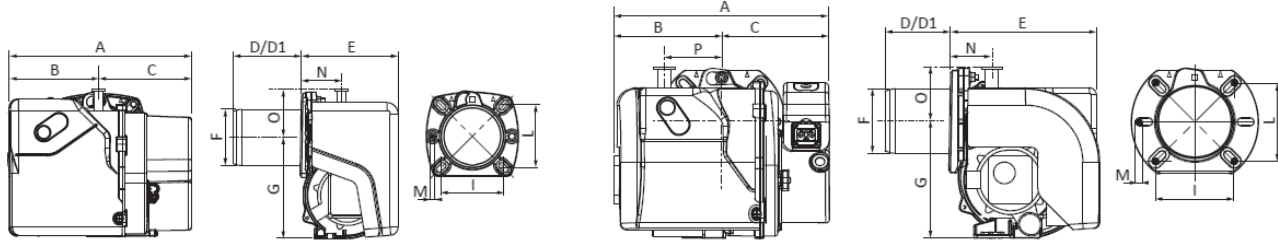
GAZ HATTI KOMBİNASYONLARI

	GAZ HATTI	GAZ HATTI AÇIKLAMASI VE KULLANILDIĞI BRÜLÖR	Gaz Basıncı		
			LPG min	DG Min	Maks
Max Gas 40	MBC65	GT-D1-MBC65DLE-RP15-MAXGAS40-120	7	9	65
	MBDLE403	GT-D1-MBDLE403-RP15-MAXGAS40-120	8	9	200
Max Gas 70	MBC65	GT-D1-MBC65DLE-RP15-MAXGAS40-120	15	16	65
	MBC120	GT-D1-MBC120DLE-RP15-MAXGAS40-120	10	11	360
	MBDLE403	GT-D1-MBDLE403-RP15-MAXGAS40-120	19	18	200
Max Gas 105-120	MBC65	GT-D1-MBC65DLE-RP15-MAXGAS40-120	15	16	65
	MBC120	GT-D1-MBC120DLE-RP15-MAXGAS40-120	10	11	360
	MBDLE403	GT-D1-MBDLE403-RP15-MAXGAS40-120	19	18	200
	MBDLE405	GT-D1-MBDLE405-RP20-MAXGAS40-120	15	16	360
	MBZRDLE405	GT-D2-MBZRDLE405-RP20-MAXGAS40-120	15	16	360
	MBDLE407+KITADAT	GT-D1-MBDLE407-RP25-MAXGAS170-250	-	13	360
	MBZRDLE407+KITADAT	GT-D2-MBZRDLE407-RP25-MAXGAS170-250	-	13	360
Max Gas 170	MBDLE405+KITADAT	GT-D1-MBDLE405-RP20-MAXGAS40-120	16	17	360
	MBZRDLE405+KITADAT	GT-D2-MBZRDLE405-RP20-MAXGAS40-120	16	17	360
	MBDLE407	GT-D1-MBDLE407-RP25-MAXGAS170-250	16	17	360
	MBZRDLE407	GT-D2-MBZRDLE407-RP25-MAXGAS170-250	16	17	360
	MBDLE410	GT-D1-MBDLE410-RP30-MAXGAS170-250	-	13	360
	MBZRDLE410	GT-D2-MBZRDLE410-RP30-MAXGAS170-250	-	13	360
Max Gas 250	MBDLE405 + KITADAT	GT-D1-MBDLE405-RP20-MAXGAS40-120	34	15	360
	MBZRDLE405 + KITADAT	GT-D2-MBZRDLE405-RP20-MAXGAS40-120	34	15	360
	MBDLE407	GT-D1-MBDLE407-RP25-MAXGAS170-250	24	15	360
	MBZRDLE407	GT-D2-MBZRDLE407-RP25-MAXGAS170-250	24	15	360
	MBDLE410	GT-D1-MBDLE410-RP30-MAXGAS170-250	18	15	360
	MBZRDLE410	GT-D2-MBZRDLE410-RP30-MAXGAS170-250	18	15	360
	MBDLE412	GT-D1-MBDLE412-RP32-MAXGAS170-250	-	15	360
	MBZRDLE412	GT-D2-MBZRDLE412-RP32-MAXGAS170-250	-	15	360
Max Gas 350	MBDLE407	GT-D2-MBDLE407-RP25-MAXGAS350-500/MULTI	33	60	360
	MBDLE410	GT-D2-MBDLE410-RP30-MAXGAS350-500/MULTI	23	37	360
	MBDLE412	GT-D2-MBDLE412-RP32-MAXGAS350-500/MULTI	-	20	360
	MBDLE415	GT-D2-MBDLE415-RP40-MAXGAS350-500/MULTI	-	17	360
Max Gas 500	MBDLE407	GT-D2-MBDLE407-RP25-MAXGAS350-500/MULTI	52	90	360
	MBDLE410	GT-D2-MBDLE410-RP30-MAXGAS350-500/MULTI	36	55	360
	MBDLE412	GT-D2-MBDLE412-RP32-MAXGAS350-500/MULTI	26	35	360
	MBDLE415	GT-D2-MBDLE415-RP40-MAXGAS350-500/MULTI	-	20	360

GENEL ÖLÇÜLER

MAX GAS 40 P

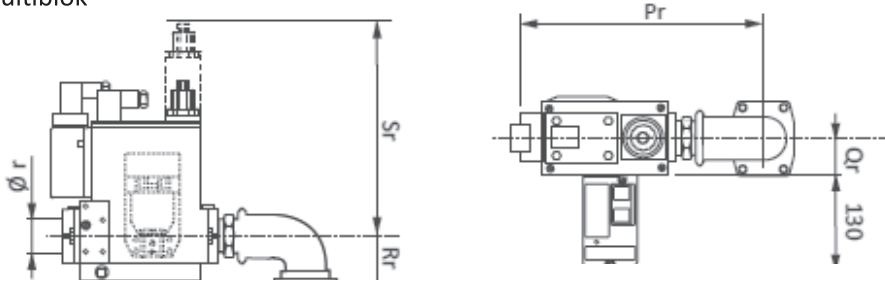
MAX GAS 70 P - 105 P - 120 P



	A	B	C	D	D1	E	F	G	I	L	M	N	O	P
MAX GAS 40 P	288	143	145	85	185	153	89	160	92/107	92/107	M8	54	73	-
MAX GAS 70 P	303	155	148	85	185	204	89	160	100/120	100/120	M8	52	71	82
MAX GAS 105 P	317	169	148	140	220	204	89	160	100/120	100/120	M8	52	71	82
MAX GAS 120 P	317	169	148	160	240	204	98	160	100/120	100/120	M8	52	71	82
MAX GAS 120 PAB	317	169	148	160	240	282	98	160	100/120	100/120	M8	52	71	82

- D : Kısa namlu - D1 : Uzun namlu

Multiblok

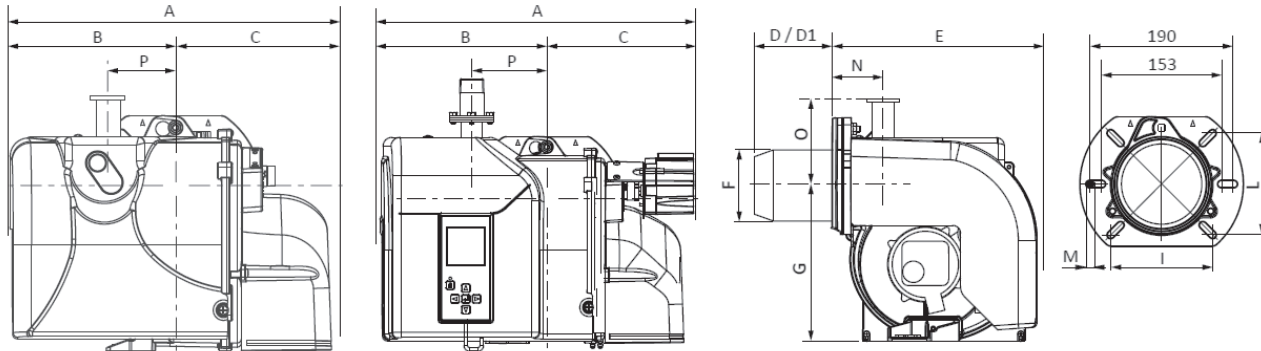


	GAZ HATTI	GAZ HATTI AÇIKLAMASI VE KULLANILDIĞI BRÜLÖR	Gaz hattının ölçüleri				
			Pr	Qr	Rr	Sr	Ør
MAX GAS 40	MBC 65	GT-D1-MBC65DLE-RP15-MAXGAS40-120	250	42	35	140	½"
	MB403	GT-D1-MBDLE403-RP15-MAXGAS40-120	150	29	35	144	½"
MAX GAS 70	MBC 65	GT-D1-MBC65DLE-RP15-MAXGAS40-120	250	42	35	140	½"
	MBC120	GT-D1-MBC120DLE-RP15-MAXGAS40-120	225	37	35	85	½"
	MB403	GT-D1-MBDLE403-RP15-MAXGAS40-120	150	29	35	144	½"
Max Gas 105-120	MBC65	GT-D1-MBC65DLE-RP15-MAXGAS40-120	250	42	35	140	1/2"
	MBC120	GT-D1-MBC120DLE-RP15-MAXGAS40-120	225	37	35	85	1/2"
	MB403	GT-D1-MBDLE403-RP15-MAXGAS40-120	150	29	35	144	1/2"
	MB405	GT-D1-MBDLE405-RP20-MAXGAS40-120	194	50	35	140	3/4"
	MBZRDLE405	GT-D2-MBZRDLE405-RP20-MAXGAS40-120	194	50	35	210	3/4"
	MBDLE407+KITADAT	GT-D1-MBDLE407-RP25-MAXGAS170-250	194	50	55	140	3/4"
	MBZRDLE407+KITADAT	GT-D2-MBZRDLE407-RP25-MAXGAS170-250	194	62	55	210	3/4"

GENEL ÖLÇÜLER

MAX GAS 170 P - 250 P

MAX GAS 170 PAB - 250 PAB

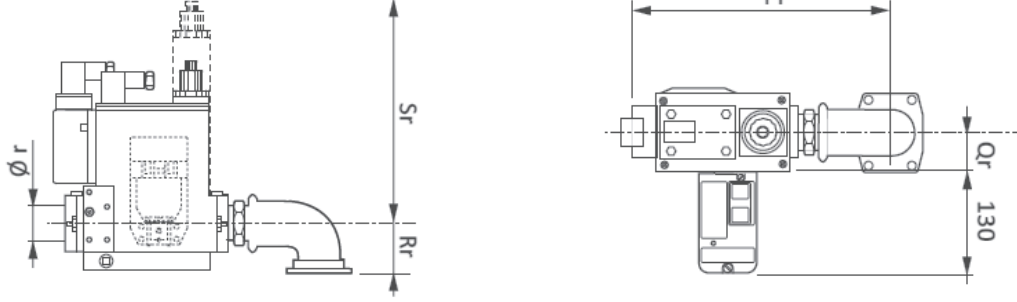


	A	B	C	D	D1	E	F	G	I	L	M	N	O	P
MAX GAS 170/250 P	392	202	190	180	280	280	125	201	106/130	106/130	M8	73	110	104
MAX GAS 170/250 PAB	435	231	204	180	280	301	125	201	106/130	106/130	M8	73	110	104

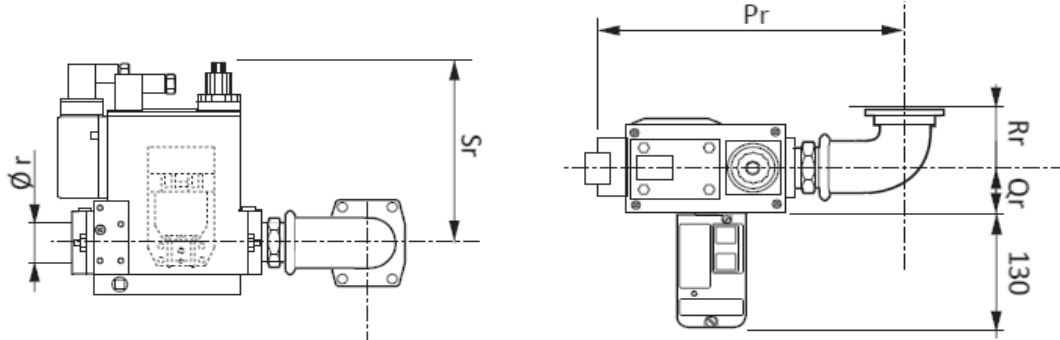
D: Kısa namlu

D1: Uzun namlu

Multiblok

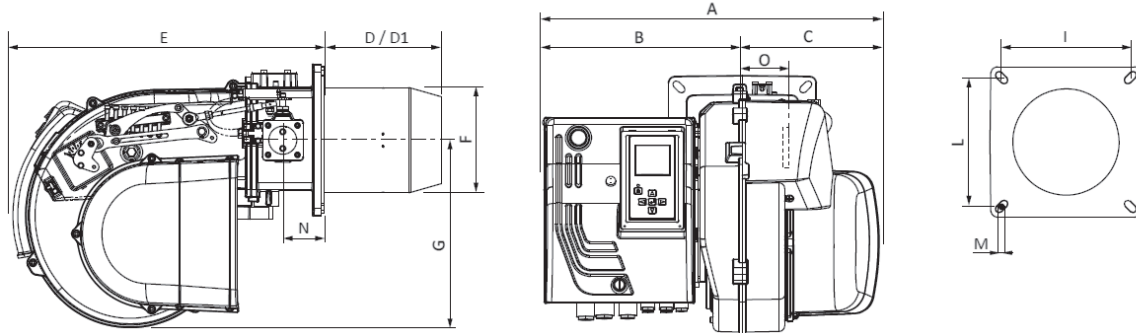


	GAZ HATTI	GAZ HATTI AÇIKLAMASI VE KULLANILDIĞI BRÜLÖR	Gaz hattının ölçüleri				
			Pr	Qr	Rr	Sr	Ør
MAX GAS 170	MBDLE405+KITADAT	GT-D1-MBDLE405-RP20-MAXGAS40-120	194	50	55	140	3/4"
	MBZRDLE405+KITADAT	GT-D2-MBZRDLE405-RP20-MAXGAS40-120	194	50	55	210	3/4"
	MBDLE407	GT-D1-MBDLE407-RP25-MAXGAS170-250	194	50	55	140	3/4"
	MBZRDLE407	GT-D2-MBZRDLE407-RP25-MAXGAS170-250	194	62	55	210	3/4"
	MBDLE410	GT-D1-MBDLE410-RP30-MAXGAS170-250	218	62	55	160	1"
	MBZRDLE410	GT-D2-MBZRDLE410-RP30-MAXGAS170-250	223	62	55	260	1"
MAX GAS 250	MBDLE405+KITADAT	GT-D1-MBDLE405-RP20-MAXGAS40-120	194	50	55	140	3/4"
	MBZRDLE405+KITADAT	GT-D2-MBZRDLE405-RP20-MAXGAS40-120	194	50	55	210	3/4"
	MBDLE407	GT-D1-MBDLE407-RP25-MAXGAS170-250	194	50	55	140	3/4"
	MBZRDLE407	GT-D2-MBZRDLE407-RP25-MAXGAS170-250	194	62	55	210	3/4"
	MBDLE410	GT-D1-MBDLE410-RP30-MAXGAS170-250	218	62	55	160	1"
	MBZRDLE410	GT-D2-MBZRDLE410-RP30-MAXGAS170-250	223	62	55	260	1"
	MBDLE412	GT-D1-MBDLE412-RP32-MAXGAS170-250	218	62	55	160	1" 1/4
	MBZRDLE412	GT-D2-MBZRDLE412-RP32-MAXGAS170-250	223	62	55	260	1" 1/4
MAX GAS 350	MBDLE407	GT-D2-MBDLE407-RP25-MAXGAS350-500/MULTI	335	50	150	140	3/4"
	MBDLE410	GT-D2-MBDLE410-RP30-MAXGAS350-500/MULTI	335	55	150	155	1"
	MBDLE412	GT-D2-MBDLE412-RP32-MAXGAS350-500/MULTI	335	55	150	155	1" 1/4
	MBDLE415	GT-D2-MBDLE415-RP40-MAXGAS350-500/MULTI	400	55	150	175	1" 1/2
MAX GAS 500	MBDLE407	GT-D2-MBDLE407-RP25-MAXGAS350-500/MULTI	335	50	150	140	3/4"
	MBDLE410	GT-D2-MBDLE410-RP30-MAXGAS350-500/MULTI	335	55	150	155	1"
	MBDLE412	GT-D2-MBDLE412-RP32-MAXGAS350-500/MULTI	335	55	150	155	1" 1/4
	MBDLE415	GT-D2-MBDLE415-RP40-MAXGAS350-500/MULTI	400	55	150	175	1" 1/2



GENEL ÖLÇÜLER

MAX GAS 350 - 500



	A	B	C	D	D1	E	F	G	I	L	M	N	O
MAX GAS 350/500 P	485	277	208	175	335	466	157	280	185/200	185/200	M8	62	101
MAX GAS 350/500 PAB	510	302	208	175	335	500	157	280	185/200	185/200	M8	62	101
MAX GAS 350/500 PR	510	302	208	175	335	466	157	280	185/200	185/200	M8	62	101
MAX GAS 700 PAB/PR	510	302	208	250	390	500	190	280	185/200	185/200	M8	62	101

D: Kısa namlu

D1: Uzun namlu

İmalatçı Firma

Ecoflam

ECOFLAM Bruciatori S.p.A.

Via Roma, 64 - 31023 Resana (TV) - İtalya

Tel.: +39 0423 719500

Faks: +39 0423 719580

<http://www.ecoflam-burners.com>

e-posta: export@ecoflam-burners.com

İthalatçı Firma

OPTİMUM ISITMA ÇÖZÜMLERİ SANAYİ VE TİCARET ANONİM ŞİRKETİ

Zümrütevler Mah. Refahlık Sk. No: 5/A Maltepe / İSTANBUL

Tel.: +90 216.370 15 58

Faks: +90 216.370 15 68

e-posta: info@optimumisitma.com

web: www.optimumisitma.com

